

(주)엠투아이코퍼레이션

TOPRH



산업용 HMI 터치패널 TOPRH0700WD FE

하드웨어 매뉴얼

(주)엠투아이코퍼레이션의 산업용 HMI 터치 패널 시리즈를 구매하여 주셔서 감사합니다.
제품의 안전한 사용을 위해 설치, 배선, 동작 등에 대한 본 설명서를 사용 전 반드시 읽어 주시기 바랍니다.





목 차

Chapter 1 안전을 위한 주의사항	3
Chapter 2 개요	5
2.1 제품 소개	5
2.2 구성품	5
2.3 모델명 설명	5
Chapter 3 일반 사양	6
3.1 전원 사양	6
3.2 디스플레이 사양	6
3.3 터치 사양	6
3.4 메모리 사양	6
3.5 환경 사양	6
3.6 구조 사양	7
Chapter 4 각부 명칭과 세부 사양	7
4.1 외곽 사이즈	7
4.2 전면 각부 명칭 및 일반 사양	8
4.3 측면 각부 명칭 및 일반 사양	8
4.4 후면 각부 명칭	9
4.5 상, 하면 각부 명칭 및 일반 사양	9
Chapter 5 외부 기기 인터페이스	10
5.1 시리얼 통신 사양	10
5.2 이더넷 통신 사양	11
5.3 USB 통신 사양	12
Chapter 6 설치 구성도	13
6.1 연결 구성	13
6.2 케이블 구성도	14
6.3 기계식 스위치 선택	15
6.4 시리얼 및 이더넷 통신 스위치	17
Chapter 7 설치 및 배선	21
7.1 설치 위치 선택	21
7.2 본체 케이블 팩 결합	21
7.3 전원 배선	22
Chapter 8 유지 보수	23
8.1 화면 및 키패드 청소	23
8.2 케이블 팩 관리	23
8.3 정기 점검	23
8.4 기기의 문제 발생 시	23
8.5 시스템 복구 모드 설정	24
Chapter 9 경고 라벨	24
Chapter 10 제품 라벨	25







Chapter 1 안전을 위한 주의사항

■ 제품을 사용하기 전에

제품을 안전하고 효율적으로 사용하기 위하여 본 사용 설명서의 내용을 끝까지 잘 읽으신 후에 사용하여 주십시오. 안전을 위한 주의 사항은 제품을 안전하고 올바르게 사용하여 사고나 위험을 미리 막기 위한 것이므로 반드시 지켜 주시기 바랍니다. 안전 주의사항은 '경고'와 '주의' 두 가지로 구분되며 각각 표시하는 의미는 아래와 같습니다.




 Warning	경고: 지시를 지키지 않았을 때 중상이나 사망을 발생시킬 수 있는 위험한 상황
 Caution	주의: 지시를 지키지 않았을 때 중경상이나 제품의 손실을 발생시킬 수 있는 위험한 상황
	위험한 상황이 발생할 수 있으니 주의할 것
	전기적인 충격이 발생할 수 있으니 주의할 것

■ 일반 주의사항 Caution

-  화면을 단단하거나 뾰족한 물체(송곳, 드라이버, 펜 등)나 너무 강한 힘으로 누르지 마십시오. 전면 시트의 손상에 의한 터치 오작동의 원인이 됩니다.
-  진동이 심한 환경에서 사용 또는 보관하지 마십시오.
-  물, 액체, 금속 가루 등과 같은 이물질이 제품 안으로 들어가지 않도록 하십시오. 이로 인해 파손되거나 감전될 수 있습니다.
-  무전기 또는 휴대전화의 사용은 본체로부터 되도록 30cm 이상 떨어뜨려 사용하여 주십시오. 본체 주변에 휴대폰과 같은 고주파 방사선 장비는 설비 시스템에서 오동작을 유발할 수 있습니다.
-  LCD 화면에 2개 이하의 밝은 점이 나타날 수 있고, 특정 부분이 더 밝게 보일 수 있으나 이는 LCD 특성으로 결함이 아닙니다.
-  직사광선이 있는 곳에 보관이나 동작 시키지 마시오. 직사광선은 LCD의 성질을 변형시킬 수 있습니다.

■ 설계 주의사항 Warning





외부 전원 또는 본 제품의 이상 발생 시에 전체 제어 시스템을 보호하기 위해서 본체의 외부에 보호 회로를 설치하여 주십시오.

-  본체의 오출력/오작동으로 인해 전체 시스템의 안정성 또는 인체에 심각한 문제를 초래할 수 있으므로 본체의 외부에 반드시 비상 정지 스위치, 상/하한 리미트 스위치, 정/역방향 동작 인터록 회로 등 시스템의 물리적 손상 보호장치를 설치하여 주십시오.
-  컴퓨터 또는 기타 외부 기기가 통신을 통해 본체와 데이터 교환 또는 본체의 상태를 조작하는 (운전 모드 변경) 경우에는 통신 에러로부터 시스템을 보호할 수 있도록 시퀀스 프로그램에 인터록을 설정하여 주십시오.
-  입출력 신호 또는 통신선은 고압선이나 동력선과는 최소 100mm(3.94 inch) 이상 떨어뜨려 설치하십시오.

■ 설치 주의사항

허용된 온도를 초과하는 장소에 설치하지 마십시오. 본체가 파손되거나 수명이 단축될 수 있습니다.

특히 설치 환경이 아래와 같은 장소에는 설치하지 마십시오.

-  주위 온도가 -10 ~ 45°C의 범위를 벗어난 장소나, 고압 기기가 설치된 조작반의 표면에 설치하지 마십시오.
-  본체에 직접 강한 충격과 진동이 지속적으로 가해지는 장소에 설치하지 마십시오.
-  실내에서만 사용하십시오.
-  고도 2000M 이하에서만 사용하십시오.

■ 배선 주의사항

- ❗ 배선 작업을 시작하기 전에 각 제품의 정격 전압 및 단자 배열을 확인한 후 정확하게 배선하여 주십시오. 화재, 감전 사고 및 오작동의 원인이 될 수 있습니다.
- ❗ 배선 시 단자의 나사는 규정 토크로 단단하게 조여 주십시오. 단자의 나사 조임이 느슨하면 단락, 화재 또는 오작동의 원인이 됩니다. FG단자의 접지는 반드시 전용 접지를 사용하십시오. 접지가 되지 않은 경우, 오작동의 원인이 될 수 있습니다.
- ❗ a. 접지는 제 3종 접지이며, 2mm² 이상의 케이블을 사용하십시오.
- ❗ b. 접지 점은 아래와 같이 가능한 한 본체와 가깝게 하고 접지선의 거리를 짧게 하십시오.

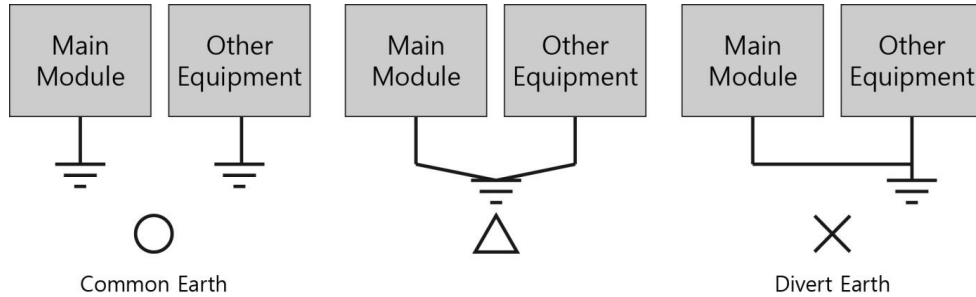


Fig. Grounding Example Diagram

■ 조작 주의사항 ⚠ Caution

- ⊘ 강한 충격이나 힘은 본체의 작동을 방해할 수 있습니다.
- ⊘ 강한 기계 동작 후에는 본체와 안전 관련 부품이 정상적으로 작동하는지 확인하십시오.
- ⊘ 본체가 다중으로 설치된 설비 시스템의 동시 조작은 권장하지 않습니다. 적합한 구성을 통해 동시 조작을 차단하십시오.
- ❗ 본체 주변에 휴대폰과 같은 고주파 방사 장비는 설비 시스템에서 오동작을 유발할 수 있습니다.

■ 폐기 주의사항 ⚠ Caution

제품을 폐기할 경우, 산업 폐기물로 처리하여 주십시오. 유독물질의 발생 또는 폭발의 위험이 있을 수 있습니다.

■ RTC용 Battery의 사양 및 교환 ⚠ Caution

메인 보드에 고정 장착되어 있는 모델명 MS920SE 충전 Battery는 사용자에게 의한 교체 대상이 아닙니다.

항목	Coin Battery 상세 정보
Battery 전압	DC 3V (MS920SE)
Battery 품명	모델명 MS920SE (충전 리튬 이온 Battery/교체 불가)
Battery 수명	Permanent (주변 온도 25°C일 경우)
Battery 방전	전원 OFF 후 약 7일

* 모델에 따라 사양이 변동될 수 있습니다.

■ 배선 연결은 제한 전압 및 제한 전류, 퓨즈가 있는 24Vdc 이하의 절연 소스 또는 Class 2급의 회로에서 이루어져야 합니다.

Chapter 2 개요

2.1 제품 소개

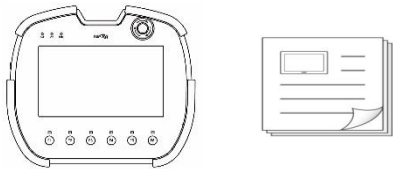


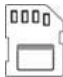

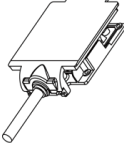
본 산업용 HMI 터치 패널은 산업 현장에서 요구되는 산업용 제어 기기로서, RS-232C 및 RS-422/485, 이더넷을 기반으로 본 기기와 연결되는 다른 기기의 제어(PLC), 통신을 기본 목적으로 사용되는 기기입니다.

본 기기와 다른 기기(PLC)는 유선케이블을 통해 연결되어 통신하고 제어됩니다. 본 기기는 DC24V로 작동되며, 인체 공학적 설계에 의해 설비 시스템 조작 및 감시에서 운전자를 안전하고 일관된 작업을 할 수 있도록 최적으로 지원할 수 있습니다.

2.2 구성품

기기 제품의 구성품은 다음과 같습니다.

제품을 사용하기 전에 아래의 구성품이 모두 포함되어 있는지 확인하시기 바랍니다.

이름	그림	수량
본체 및 사용 설명서 (*케이블 팩 별도)		1
액세서리	 USB Memory  USB 연장 Cable  SD Card  전면 보호 Sheet  케이블 팩 (3M/5M/10M)	사용자 선택사항

2.3 모델명 설명

TOPRH	07	00	W	D	-	□	□
Series	Display Size	Option	LCD	Power		Type	EMG SW Position
	07: 7"	00: Standard	W: Wide	D: DC		-W: Wireless	FE: Front
		10: Premium		A: AC		blank: Wired	blank: Top

Chapter 3 일반 사양

3.1 전원 사양

전원	정격 전압	DC 24V, Class 2
	입력 전압 범위	DC 20~28V, Class 2
	소비 전력	20W
	내 전압	DC 24V, within 10ms
	절연 저항	500V DC, 10M Ω

3.2 디스플레이 사양

유형	7" TFT 컬러
해상도	1024 x 600
표시 색	16M Color
밝기 조정	10단계 (소프트웨어 조정)
백라이트	LED
백라이트 수명	50,000 시간 이상
표시문자종류	윈도우용 벡터 폰트 지원, 자유 배율 이미지 문자
전면 LED 표시	전원, 운전, 통신 상태 표시

3.3 터치 사양

작동 방식	아날로그 저항막 터치 방식
기계적 수명(회)	약 100만 이상

3.4 메모리 사양

화면 메모리	128MB
백업 메모리	512KB: 내부 래치 버퍼(10K Word), 경보/로그/레시피 영역 포함
백업 기간	영구적
시계	내장(배터리 동작)

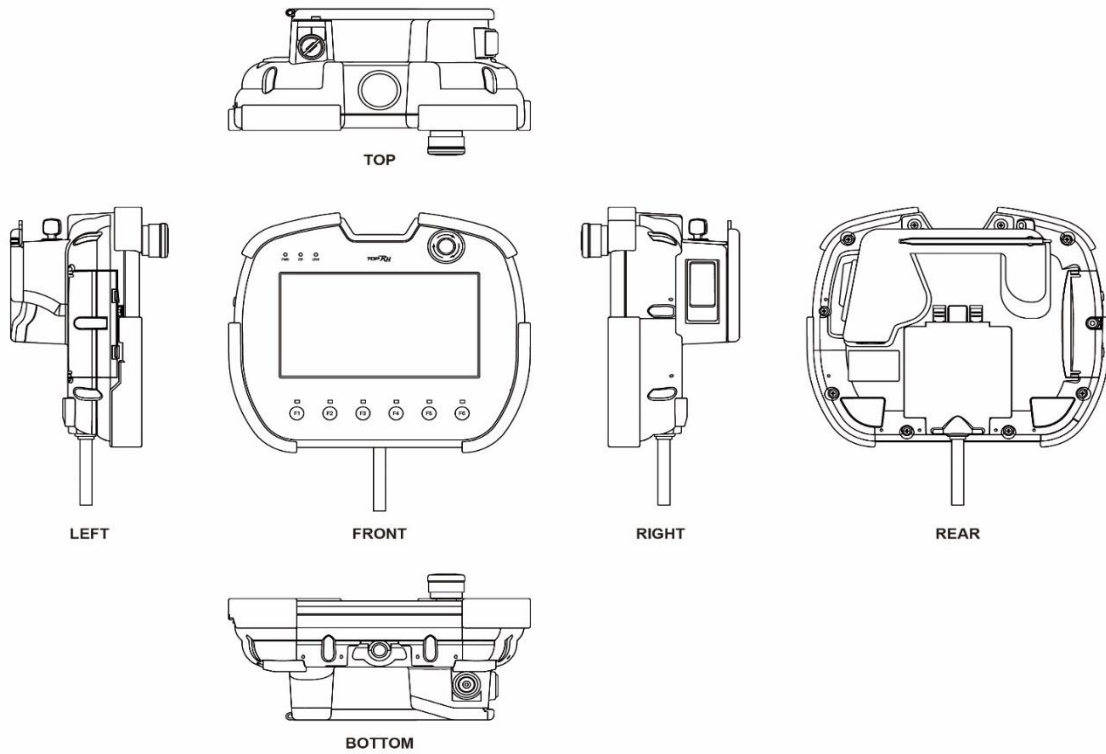
3.5 환경 사양

사용 주위 온도(°C)	-10 ~ +45
보관 주위 온도(°C)	-20 ~ +60
사용 주위 습도(%RH)	0 ~ 90 (이슬이 맺히지 않을 것)
부식성 가스	부식성 가스가 없을 것
오염도	오염도 등급 2 이내 환경에서 사용할 것
과전압 카테고리	카테고리II
내진동	진폭: 10 \leq F < 25Hz(2G) X,Y,Z 각 방향(30분간)
내노이즈	1000Vp-p(펄스 폭 1 μ s)
내정전기 방전	EN61000-4-2 규격에 의한 접촉 방전: \pm 4kV
내충격	10G X,Y,Z 각 방향(3회)
서지 전압	500V(Line-Line)
접지	Class 3(100 Ω 이하)
보호 구조	IP4X에 준함

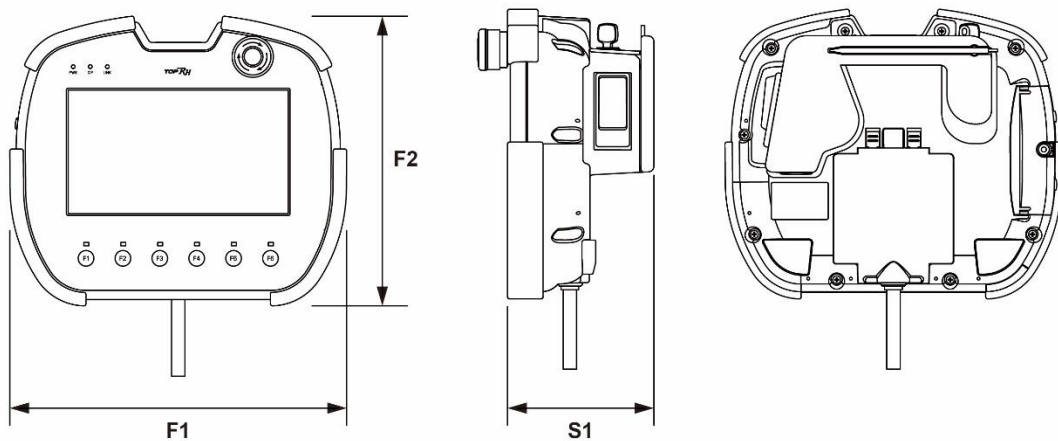
3.6 구조 사양

무게(Kg)	1.1 (*케이블 제외)
냉각 방법	자연 공냉
외형 소재	PC(난연)

Chapter 4 각부 명칭과 세부 사양



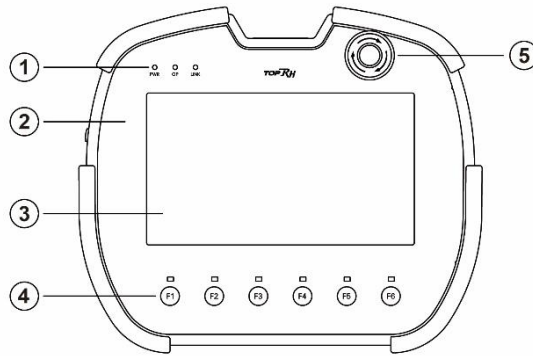
4.1 외곽 사이즈



(mm)

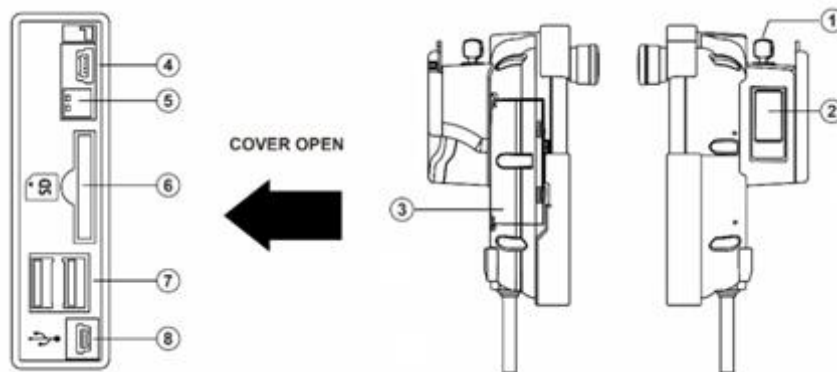
F1	F2	S1
237	204	103

4.2 전면 각부 명칭 및 일반 사양



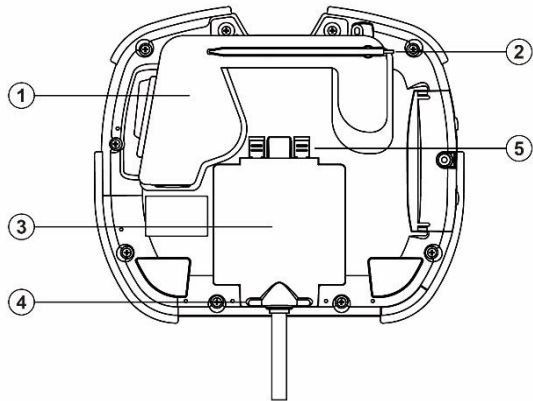
번호	이름	설명	기타
①	표시 LED	전원, 운전, 통신 상태 표시	
②	전면 시트	방습, 방진용 전면 비닐 커버	
③	터치 패널	아날로그 터치	
④	기능 스위치	PLC와 같은 외부 기기 단자와 연결하여 접점 제어	
⑤	비상 스위치	이상 발생 시 비상 스위치	

4.3 측면 각부 명칭 및 일반 사양



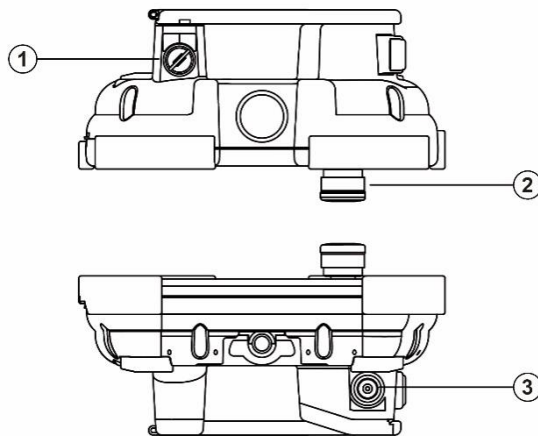
번호	이름	설명	기타
①	Key 스위치	PLC와 같은 제어기의 단자와 연결하여 접점 제어	
②	3Position Enable 스위치	3상태 손잡이 오른편, 3단 동작 스위치	
③	SD 카드 덮개	SD 카드, USB Device/Host, Mode 스위치 포함	
④	진단 포트	제조 및 유지 보수 포트	제조사 전용
⑤	Mode 스위치	모드 설정	
⑥	SD 카드	프로젝트 및 로그 데이터 업로드/다운로드	
⑦	USB HOST	프로젝트 및 로그 데이터 업로드/다운로드	
⑧	USB Device	프로젝트 및 로그 데이터 다운로드	

4.4 후면 각부 명칭



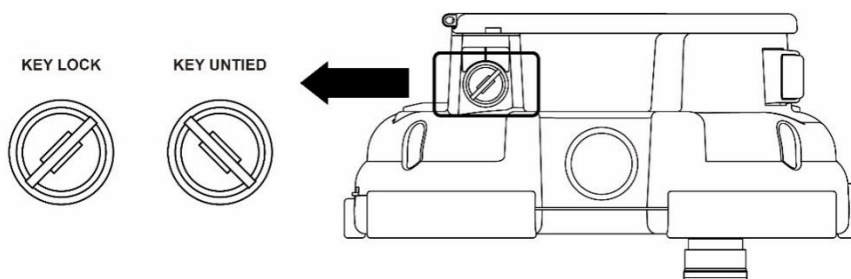
번호	설명
①	손잡이
②	터치 펜
③	옵션 팩
④	옵션 팩 체결 홈
⑤	옵션 팩 잠금

4.5 상, 하면 각부 명칭 및 일반 사양



번호	이름	설명	기타
①	Key 스위치	PLC와 같은 제어기의 단자와 연결하여 접점 제어	
②	비상 스위치	이상 발생 시 비상 스위치	
③	전원 스위치	전원 ON/OFF용 스위치	

4.5.1 Key 스위치 접점 구분



Chapter 5 외부 기기 인터페이스

본체가 외부 기기와 통신을 하기 위해서는 아래의 사항을 참고하여 두 기기 간을 연결해야 합니다.

5.1 시리얼 통신 사양

5.1.1 RS-232C

항목		내용
통신 방식		반이중(Half Duplex)
동기 방식		비동기(Asynchronous)
전송 거리		약 15m
접속 형식		1:1
제어 부호		ASCII Code or HEXA Code
전송 속도		2400, 4800, 9600, 19200, 38400, 57600, 76800, 115200bps
데이터 형식	Data Bit	7, 8bit
	Parity Bit	NONE, ODD, EVEN Parity
	Stop Bit	1, 2bit
연결 Wire No.		COM1: 1(SD), 3(RD), 24 or 25(Signal GND)
		COM2: 10(SD), 9(RD), 24 or 25(Signal GND)

5.1.2 RS-422/485

항목		내용
통신 방식		전이중(Full Duplex), 반이중(Half Duplex)
동기 방식		비동기(Asynchronous)
전송 거리		약 500m
접속 형식		1:N (N≤31)
제어 부호		ASCII Code 또는 HEXA Code
전송 속도		2400, 4800, 9600, 19200, 38400, 57600, 76800, 115200bps
데이터 형식	Data Bit	7, 8bit
	Parity Bit	NONE, ODD, EVEN Parity
	Stop Bit	1, 2bit
연결 Wire No.		COM1: 1(RX+), 3(RX-), 5(TX+), 7(TX-)
		COM2: 10(RX+), 9(RX-), 12(TX+), 11(TX-)

5.1.3 COM1 커넥터 핀 번호 및 신호명

형태	핀 번호	신호명	방향	내용
Wire	1	SD RX+	출력 입력	RS-232C 데이터 송신 RS-422/485 데이터 수신(RX+)
	3	RD RX-	입력 입력	RS-232C 데이터 수신 RS-422/485 데이터 수신(RX-)
	5	CTS TX+	출력	RS-232C 송신 가능 신호 RS-422/485 데이터 송신(TX+)
	7	RTS TX-	입력	RS-232C 송신 요구 신호 RS-422/485 데이터 송신(-)
	24, 25	SG	GND	신호 그라운드

5.1.4 COM2 커넥터 핀 번호 및 신호명

형태	핀 번호	신호명	방향	내용
Wire	10	SD	출력	RS-232C 데이터 송신
		RX+	입력	RS-422/485 데이터 수신(RX+)
	9	RD	입력	RS-232C 데이터 수신
		RX-	입력	RS-422/485 데이터 수신(RX-)
	12	Eth_Link_LED	출력	이더넷 링크 상태 LED
TX+		출력	RS-422/485 데이터 송신(TX+)	
11	Eth_SPD_LED	출력	이더넷 속도 상태 LED	
	TX-	입력	RS-422/485 데이터 송신(TX-)	
	24, 25	SG	GND	신호 그라운드

* RS-232C 통신선은 반드시 RD와 SD를 Twisted Pair Cable로 상호 교차하여 결선해 주십시오. SG는 직결로 결선해 주십시오.

* RS-422/485통신선은 반드시 TX+와 TX-를, RX+와 RX-를, Twisted Pair Cable로 사용하여 주십시오.

* 신호 그라운드와 외부 기기의 신호 그라운드를 연결하여 주십시오. 노이즈 내성이 좋아질 수도 있습니다.

* 통신선의 Shield선은 신호 그라운드로 사용하지 마십시오. 통신 불량 원인이 됩니다.

5.2 이더넷 통신 사양

5.2.1 이더넷

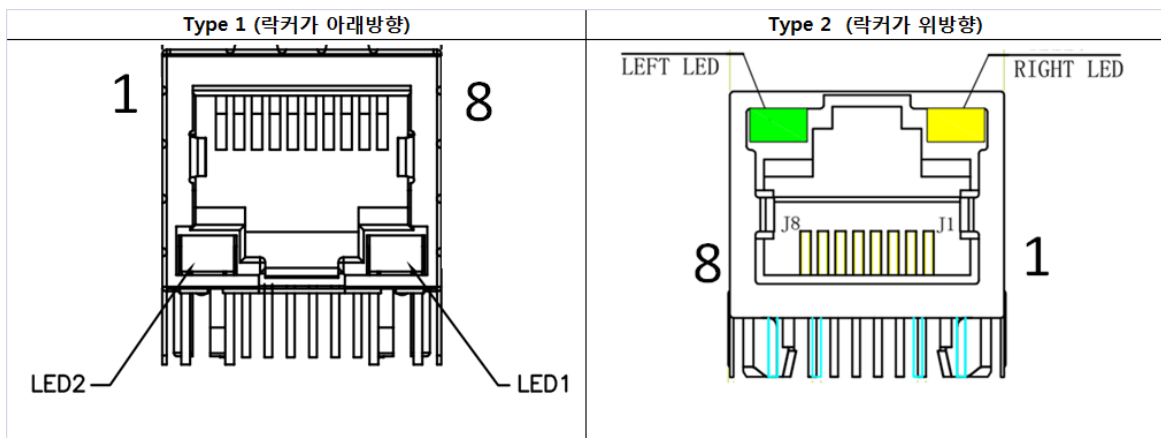
항목	내용
이더넷 항목	IEEE802.3i/IEEE802.3u, 10BaseT / 100BaseT
속도	10M / 100Mbps
통신방식	Base Band
스위치 방식	AUTO MDIX
최대 세그먼트 길이	100m (Hub 사이 기기)
통신 케이블	UTP (Unshielded Twisted Pair)
연결 Wire No.	Wire 1(TXP), 3(TXN), 5(RXP), 7(RXN)

* HUB를 사용하여 연결하는 경우에는 Straight 케이블을 사용하여 연결합니다.

Ex) Straight cable 배선: 위의 결선도 대로 1:1로 연결합니다.

* HUB를 사용하지 않고 직접 연결하는 경우에는 Cross 케이블을 사용하여 연결합니다.

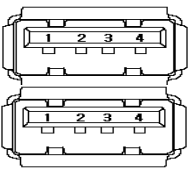
* RJ-45 Pin 배열은 아래와 같습니다.



RJ 45 핀 번호	UTP 케이블 색깔	신호	TOPRH 핀 번호	선 색깔
1	White Orange	TD+ (Twisted Pair Output +)	1	ORANGE
2	Orange	TD- (Twisted Pair Output -)	3	ORANGE/BLACK
3	White Green	RD+ (Twisted Pair Input +)	5	GREEN
4	Blue	Reserve	-	-
5	White Blue	Reserve	-	-
6	Green	RD- (Twisted Pair Input -)	7	GREEN/WHITE
7	White Brown	Reserve	-	-
8	Brown	Reserve	-	-
9	N/A	LINK state (option)	12	BLUE/WHITE
10			-	-
11	N/A	Speed state (option)	11	BLUE
12			-	-

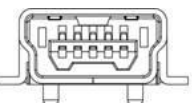
5.3 USB 통신 사양

5.3.1 USB Host

형태	항목	사양
	USB 인터페이스	EHCI/OHCI Specification Version 1.0, USB2.0/1.1 호환
	전송 방식	Control/Bulk
	전송 속도	480Mb/s
	지원 Device	USB Storage (FAT16/FAT32 파일 포맷 사용가능)
	커넥터 형태	Type A(2ch)

* USB 포트는 필요 시 사용

5.3.2 USB Device

형태	항목	사양
	USB 인터페이스	USB 2.0
	전송 방식	Interrupt/Bulk/Isochronous
	전송 속도	480Mb/s
	지원 OS	Windows 98SE/2000/XP/VISTA/7/10(32/64bit)
	케이블 길이	1.5M 이하 준수, 본사 케이블(3M) 권장
	커넥터 형태	MINI USB B, Female
	연결 방법	측면 커버의 USB MINI USB 커넥터 통해 연결

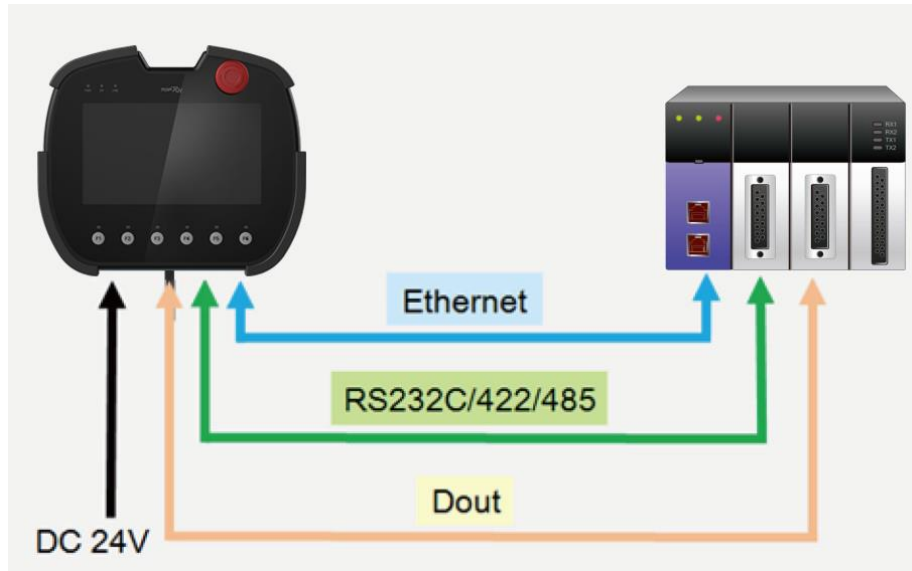
Chapter 6 설치 구성도

본 제품을 반드시 아래 스위치를 조합하여 사용하셔야 합니다.

TOPRH 제어기의 연결 구성도는 아래의 그림과 같습니다.

26핀 유선 연결 케이블이나 38핀 유선 연결 케이블을 이용하거나 직접 결선하여 연결합니다.

6.1 연결 구성



6.2 케이블 구성도

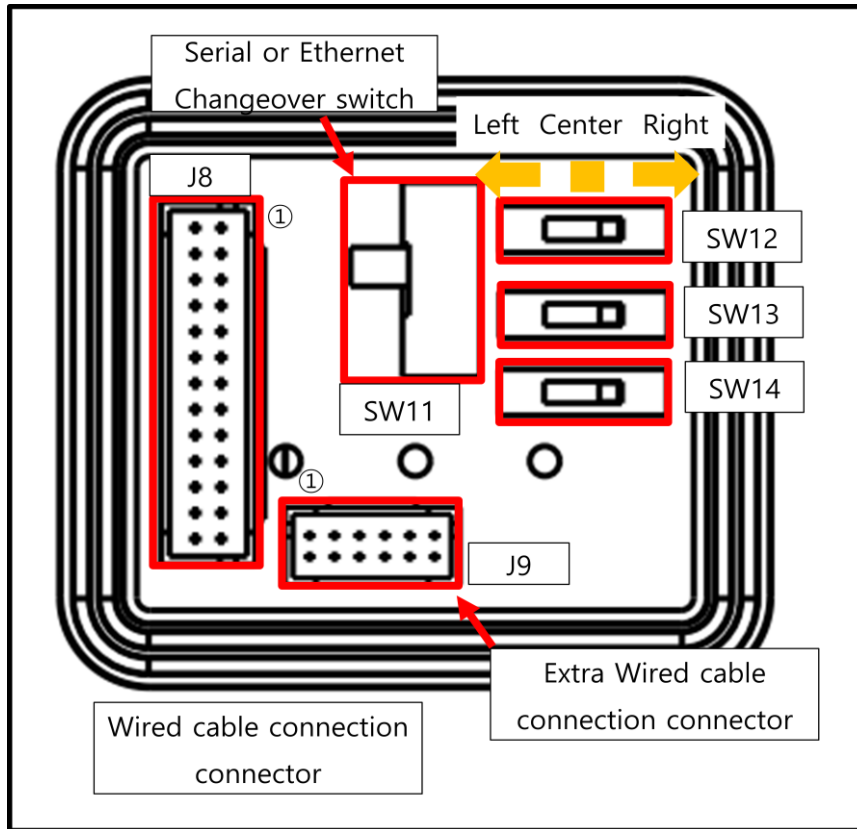
6.2.1 기본 케이블 팩 Pin Assignment

PIN 번호	SIGNAL NAME	설 명	CONNECT (SMH200-26C)	사용 도선	색상	비고	사용 가능
1	COMM_0	COM1 or Ethernet SEL #1	AWG #22~#28	AWG24	ORANGE	232C SD 422 RX+ TXP	RS-232C RS-422/485 Ethernet
2	VCC_IN	TOPRH Power IN DC 24V	AWG #22~#28	AWG24	RED	PWR	Input Range 24V
3	COMM_1	COM1 or Ethernet SEL #2	AWG #22~#28	AWG24	ORANGE/BLACK	232C RD 422 RX- TXN	RS-232C RS-422/485 Ethernet
4	VCC_IN	TOPRH Power IN DC 24V	AWG #22~#28	AWG24	BROWN	PWR	Input Range 24V
5	COMM_2	COM1 or Ethernet SEL #3	AWG #22~#28	AWG24	GREEN	232C CTS 422 TX+ RXP	COM2 RS-232C CTS RS-422/485 Ethernet
6	PGND	TOPRH Power GND	AWG #22~#28	AWG24	RED/WHITE	PWR	GND
7	COMM_3	COM1 or Ethernet SEL #4	AWG #22~#28	AWG24	GREEN/WHITE	232C RTS 422 TX- RXN	COM2 RS-232C RTS RS-422/485 Ethernet
8	PGND	TOPRH Power GND	AWG #22~#28	AWG24	BROWN/WHITE	PWR	GND
9	COMM_5	COM2 SEL #2	AWG #22~#28	AWG24	LIGHT BLUE	232C RD 422 RX-	RS-232C RS-422/485
10	COMM_4	COM2 SEL #1	AWG #22~#28	AWG24	LIGHT BLUE/BLACK	232C SD 422 RX+	RS-232C RS-422/485
11	COMM_7	COM2 SEL #4	AWG #22~#28	AWG24	BLUE	Eth_SPD 422 TX-	Eth_Speed_LED RS-422/485
12	COMM_6	COM2 SEL #3	AWG #22~#28	AWG24	BLUE/WHITE	Eth_Link 422 TX+	Eth_Link_LED RS-422/485
13	COMM_9	DOUT3, EMG A0_com	AWG #22~#28	AWG24	GRAY	SW12 Select	Function Key_F4, Emergency_A com
14	COMM_8	DOUT2, EMG A0 contact	AWG #22~#28	AWG24	GRAY/BLACK		Function Key_F3, Emergency_A Out
15	EXT0_EMG_B1	EMG B1_com	AWG #22~#28	AWG24	BLACK		Emergency_B1 Contact com
16	EXT0_EMG_A1	EMG B1 contact	AWG #22~#28	AWG24	BLACK/WHITE		Emergency_B1 Contact Out
17	COMM_13	DOUT5, KEY Lock_com, EMG B2_com	AWG #22~#28	AWG24	YELLOW	SW13 Select	Function Key_F6, KEY Lock, Emergency_B2 com
18	COMM_12	DOUT4, KEY Lock contact, EMG B2 contact	AWG #22~#28	AWG24	YELLOW/BLACK		Function Key_F5, KEY Lock, Emergency_B2 Out
19	3P_SW_A1_COM	3Position Switch A1_com	AWG #22~#28	AWG24	WHITE		3Position A1 Contact com1
20	3P_SW_A1	3Position Switch A1_contact	AWG #22~#28	AWG24	WHITE/BLACK		3Position A1 Contact Out1
21	DOUT0/3P_SW_A2_COM	DOUT0, 3Position Switch A2_com	AWG #22~#28	AWG24	LIGHT CYAN	SW14 Select	Function Key_F1, 3Position A2 Contact com2
22	DOUT1/3P_SW_A2	DOUT1, 3Position A2_contact	AWG #22~#28	AWG24	LIGHT CYAN/ BLACK		Function Key_F2, 3Position A2 Contact Out2
23	COM0	DOUT_com	AWG #22~#28	AWG24	PINK		Function Key_com
24	COM_SG	COM1/2 Signal GND	AWG #22~#28	AWG24	PINK/BLACK		RS-232C/422/485 Signal GND
25	COM_SG	COM1/2 Signal GND	AWG #22~#28	AWG24	VIOLET		RS-232C/422/485 Signal GND
26	F.G	TOPRH F.G	AWG #22~#28	AWG24	VIOLET/WHITE		F.G

6.3 기계식 스위치 선택

6.3.1 설정 스위치

본 제품은 설정 스위치를 조작하여, 필요한 동작만을 선택적으로 사용하도록 제작되었습니다.



6.3.2 설정 스위치(SW12, SW13, SW14) 동작 할당

Pin No.	Left	Center	Right	Setting switch
13	Function_3 (F4)*		EMG SW A1 contact_com	SW12
14	Function_2 (F3)*		EMG SW A1 contact	
15	EMG SW B1 contact_com			Fixed
16	EMG SW B1 contact			
17	Function_5 (F6)*	Keylock_com	EMG SW B2 contact_com	SW13
18	Function_4 (F5)*	Keylock	EMG SW B2 contact	
19	3Position SW A1 Contact_com1			Fixed
20	3Position SW A1 Contact Out1			
21	Function_0 (F1)*		3Position SW A2 Contact_Com2	SW14
22	Function_1 (F2)*		3Position SW A2 Contact Out2	
23	Function_COM *			Fixed

* Function_0~5 기능 사용 시, TDS(Top Design Studio)에서도 기능 설정을 하도록 합니다.

- 소프트웨어 방식으로 동작하므로, TDS 매뉴얼을 참고하여 동작을 설정합니다.
- 정상적으로 설정 시, 해당 오브젝트를 터치하거나 버튼을 누르면 LED가 ON 또는 OFF 동작이 됩니다.
- TDS에서 설정 후에도 제대로 되지 않으면 설정 스위치(SW12, SW13, SW14)를 재확인해 주시기 바랍니다.

6.3.3 설정 스위치(SW12, SW13, SW14)의 동시 사용 가능 표

Select			Available			
SW12	SW13	SW14	Emergency	3Position	Function	KeyLock
Left	Left	Left	B1	A1	0, 1, 2, 3, 4, 5	N/A
Left	Left	Center	B1	A1	0, 1, 2, 3, 4, 5	N/A
Left	Left	Right	B1	A1,A2	2, 3, 4, 5	N/A
Left	Center	Left	B1	A1	0, 1, 2, 3	USE
Left	Center	Center	B1	A1	0, 1, 2, 3	USE
Left	Center	Right	B1	A1,A2	2, 3	USE
Left	Right	Left	B1, B2	A1	0, 1, 2, 3	N/A
Left	Right	Center	B1, B2	A1	0, 1, 2, 3	N/A
Left	Right	Right	B1, B2	A1,A2	2, 3	N/A
Center	Left	Left	B1	A1	0, 1, 2, 3, 4, 5	N/A
Center	Left	Center	B1	A1	0, 1, 2, 3, 4, 5	N/A
Center	Left	Right	B1	A1,A2	2, 3, 4, 5	N/A
Center	Center	Left	B1	A1	0, 1, 2, 3	USE
Center	Center	Center	B1	A1	0, 1, 2, 3	USE
Center	Center	Right	B1	A1,A2	2, 3	USE
Center	Right	Left	B1, B2	A1	0, 1, 2, 3	N/A
Center	Right	Center	B1, B2	A1	0, 1, 2, 3	N/A
Center	Right	Right	B1, B2	A1,A2	2, 3	N/A
Right	Left	Left	A1, B1	A1	0, 1, 4, 5	N/A
Right	Left	Center	A1, B1	A1	0, 1, 4, 5	N/A
Right	Left	Right	A1, B1	A1,A2	4, 5	N/A
Right	Center	Left	A1, B1	A1	0, 1	USE
Right	Center	Center	A1, B1	A1	0, 1	USE
Right	Center	Right	A1, B1	A1,A2	N/A	USE
Right	Right	Left	A1, B1, B2	A1	0, 1	N/A
Right	Right	Center	A1, B1, B2	A1	0, 1	N/A
Right	Right	Right	A1, B1, B2	A1,A2	N/A	N/A

6.3.4 기능 보조 커넥터 Pin Assignment

중복된 기능을 동시에 사용하고자 한다면 기능 보조 커넥터(J9)를 결선하여 사용이 가능합니다.

아래 표와 같이 SW12, SW13, SW14를 우측으로 세팅하고, J9 커넥터 핀맵을 참조하여 추가 결선하도록 합니다.

- J8 커넥터 세팅

J8 Conn. Pin No. (SMH200-26C)	SW12,13,14 SW -> <u>Right</u>
13	EMG SW A1 contact_com
14	EMG SW A1 contact
15	EMG SW B1 contact_com
16	EMG SW B1 contact
17	EMG SW B2 contact_com
18	EMG SW B2 contact

19	3Position SW A1 Contact_com1
20	3Position SW A1 Contact Out1
21	3Position SW A2 Contact_Com2
22	3Position SW A2 Contact Out2
23	Function_COM

- J9 커넥터 세팅

J9 Conn. Pin No. (SMH200-12C)	Explanation
1	KEYLOCK
2	KEYLOCK_COM
3	N/A
4	N/A
5	Function_COM
6	Function_COM
7	Function_5 (F6 Key)
8	Function_4 (F5 Key)
9	Function_3 (F4 Key)
10	Function_2 (F3 Key)
11	Function_1 (F2 Key)
12	Function_0 (F1 Key)

6.3.5 J8, J9 커넥터 세팅 - 동시 사용 가능 표

Select			Available			
SW12	SW13	SW14	Emergency	3Position	Function	KeyLock
Right	Right	Right	A1,B1,B2	A1,A2	0,1,2,3,4,5	USE

Item	J9						
Conn. Pin	1 - 2	7 - 5	8 - 5	9 - 5	10 - 5	11 - 5	12 - 5
Feature	KeyLock	F6	F5	F4	F3	F2	F1

6.4 시리얼 및 이더넷 통신 스위치

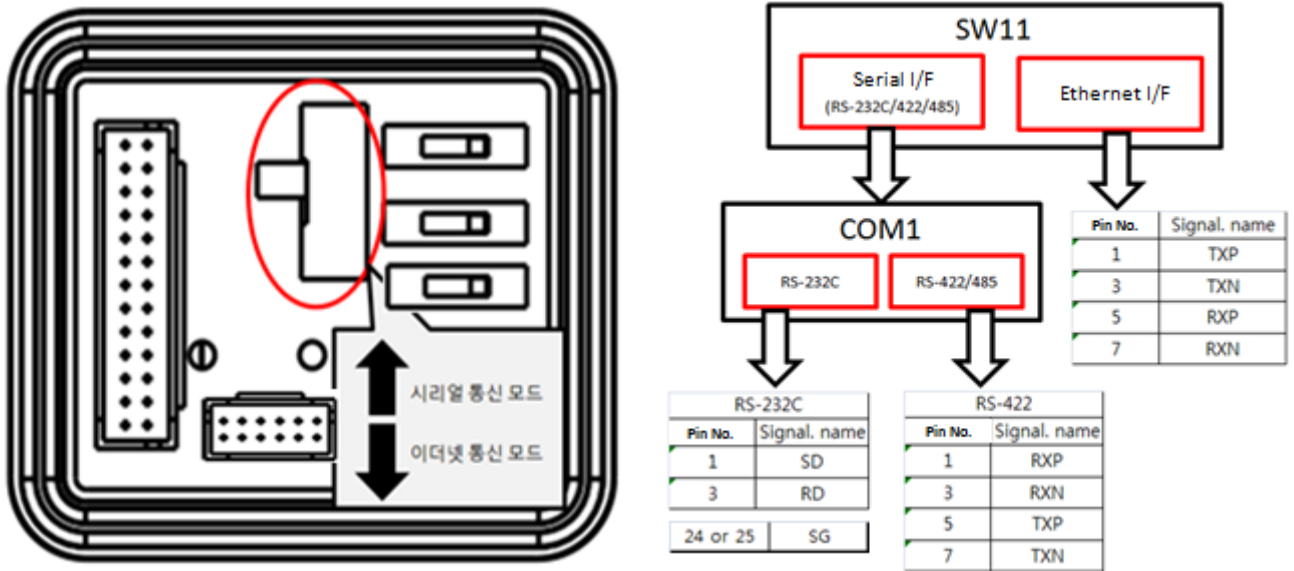
6.4.1 통신 채널 및 I/F 설정

1) SW11 스위치로 연결선 1,3,5,7 용도를 다르게 설정할 수 있습니다.

- a. 시리얼 통신 혹은 이더넷 통신 모드로 설정이 가능합니다.
- b. 시리얼 통신 모드를 사용 시에는 RS-232C/422/485 사용이 가능하며, 이더넷 통신 모드를 선택 시에는 COM1 시리얼 통신을 사용할 수 없습니다.
- c. 시리얼 통신 설정은 메인 화면 -> 시스템 제어판 -> 시리얼에서 변경 가능합니다.
- d. 이더넷 통신 설정은 메인 화면 -> 시스템 제어판 -> 이더넷에서 변경 가능하며, 통신장치 PLC에서는 PLC의 IP를 설정 및 변경 가능합니다. 단, 작화에서 Ethernet PLC가 추가되어 있어야 합니다.

2) 이더넷 상태 확인 LED를 사용 시에는 연결선 11, 12번을 사용합니다.

- a. 11번핀(BLUE_WHITE)을 RJ45 SPEED_LED Anode에 연결 후, Cathode는 S.G에 연결합니다.
- b. 12번핀(VIOLET_WHITE)을 RJ45 LINK_LED Anode에 연결 후, Cathode는 S.G에 연결합니다.
- c. 이더넷 상태 확인 LED를 사용시에는 시스템 제어판 -> 시리얼에서 COM2 RS-232C로 설정 시, 동작이 되며, COM2 RS-422/485 통신은 사용할 수가 없습니다.



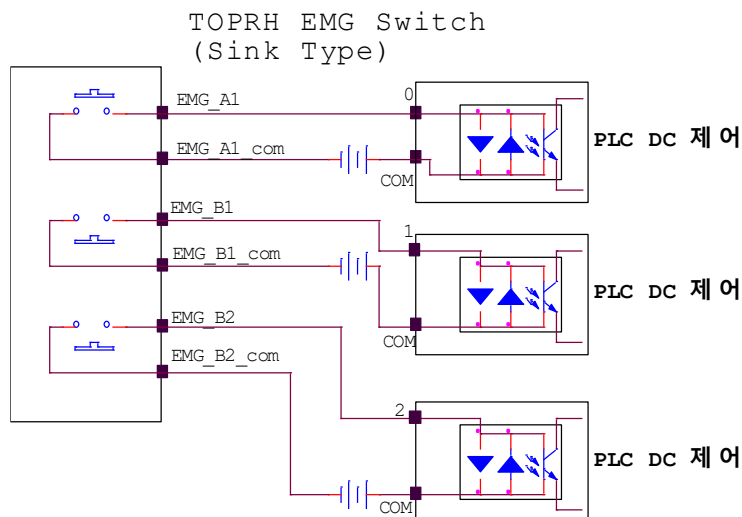
6.4.2 스위치 사용 용도 및 예제

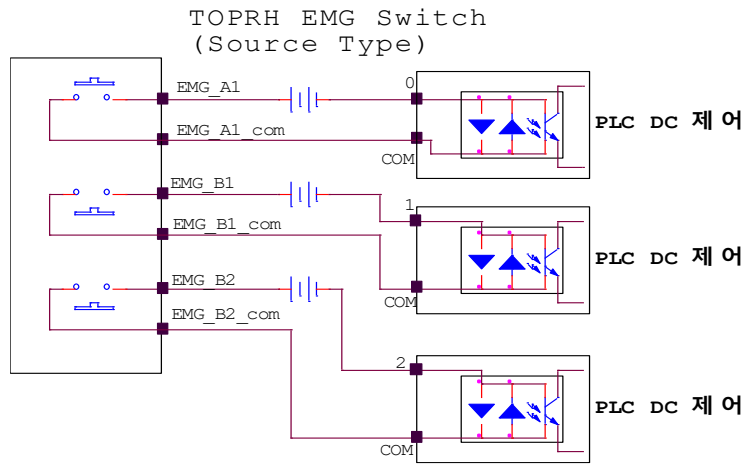
배선 연결은 제한 전압 및 제한 전류, 퓨즈가 있는 24Vdc 이하의 절연 소스 또는 Class2급의 회로여야 합니다.

1) 비상 스위치 배선도

위급한 상황으로 인한 제어 장비의 비상 정지를 위한 PUSH/PULL 스위치로 일반적으로 다음 그림과 같이 연결하여 사용합니다.

Position	EMG_A1	EMG_B1	EMG_B2
Not Pressed	Open(OFF)	Short(ON)	Short(ON)
Pressed	Short(ON)	Open(OFF)	Open(OFF)



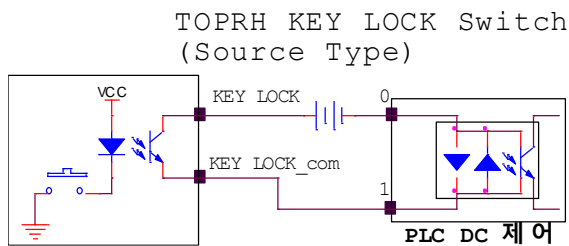
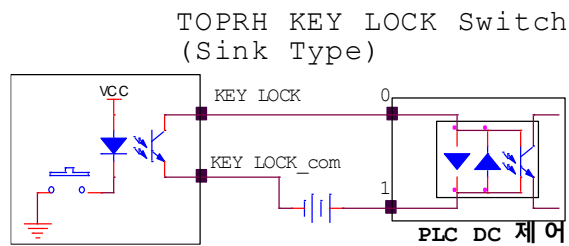


* 기계적 스위치로 본체 ON/OFF 상관없이 동작이 가능합니다.

2) 키락 배선도

Safety를 위한 제어기의 추가적인 제어 가능 상태를 제어합니다.

Position	Status
"A" direction	Open(OFF)
"B" direction	Short(ON)

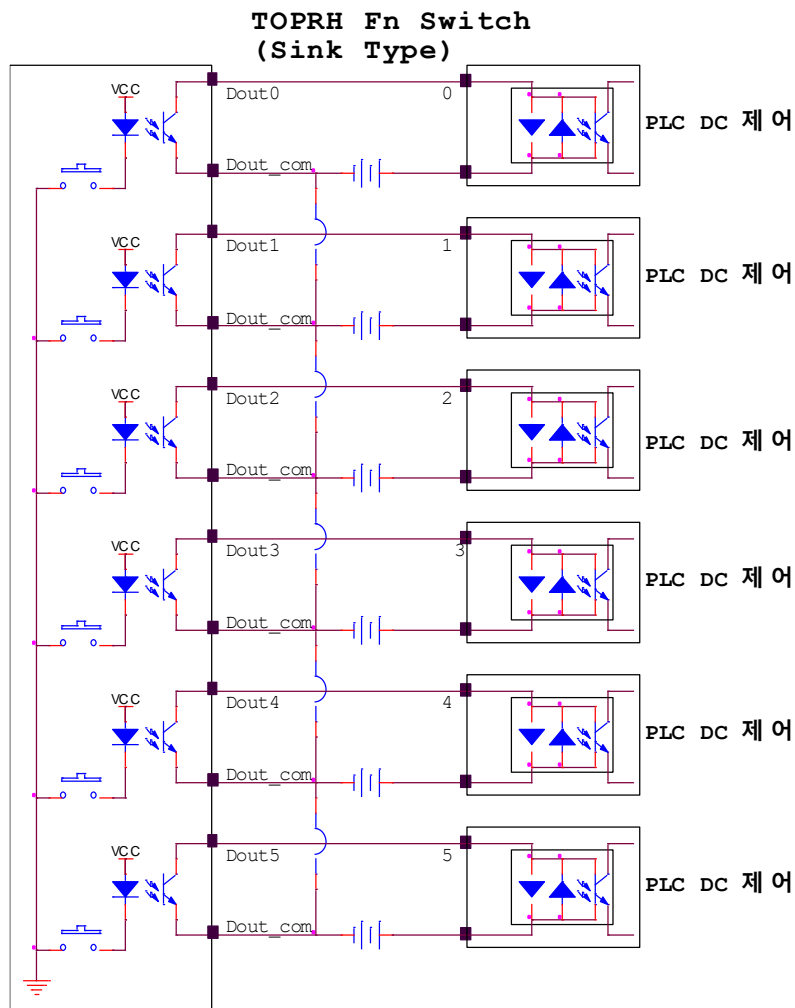


* 포토커플러로 동작하므로 본체 ON 상태에서만 동작 제어가 가능합니다.

3) 기능키 배선도

- a. 제어기의 추가적인 제어 가능 상태를 제어합니다.
- b. Source 타입의 경우는 사용이 불가합니다.

Signal	Fn
Dout 0	F1
Dout 1	F2
Dout 2	F3
Dout 3	F4
Dout 4	F5
Dout 5	F6
Dout_com	-

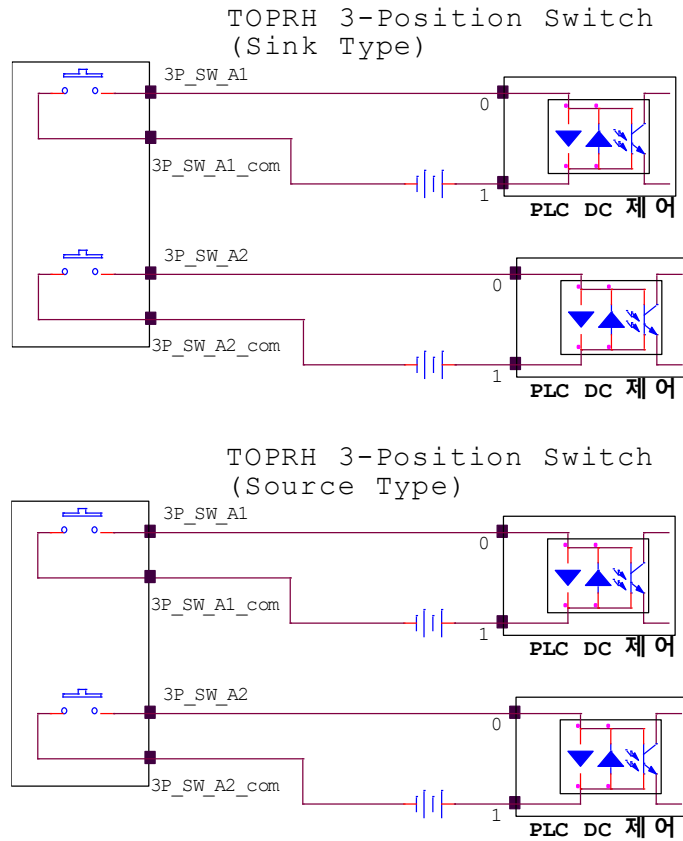


* 포토커플러로 동작하므로 본체 ON 상태에서만 동작 제어가 가능합니다.

4) 3-Position키 배선도

안전성을 위해 제어기의 제어 가능 상태를 제어합니다.

Position	3P_SW_A1	3P_SW_A2
NOT Pressed	Open(OFF)	Open(OFF)
HALF Pressed	Short(ON)	Short(ON)
Fully Pressed	Open(OFF)	Open(OFF)



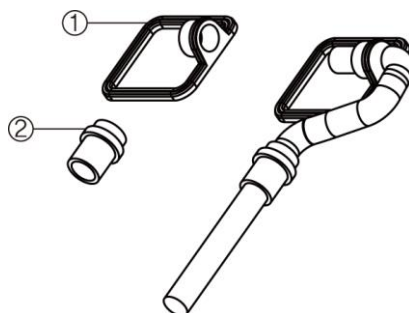
*기계적 스위치로 본체 ON/OFF 상관없이 동작이 가능합니다.

Chapter 7 설치 및 배선 ⚠ Warning

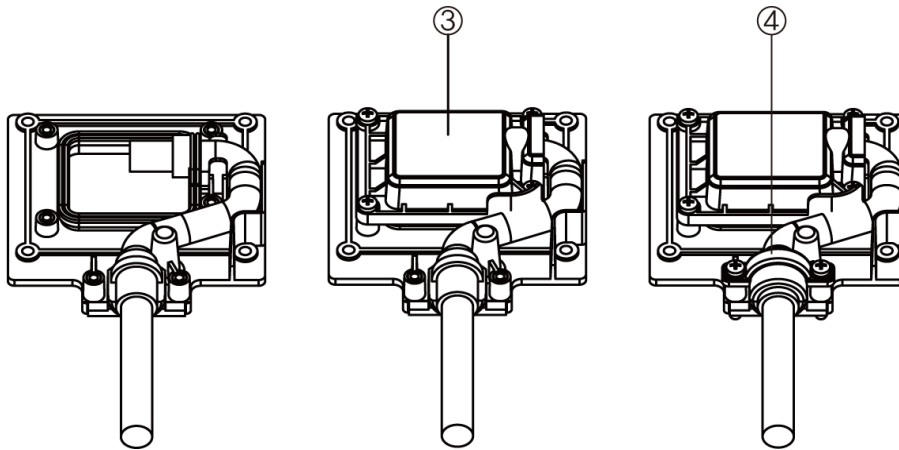
7.1 설치 위치 선택

- 1) 케이블팩 연결 후 본체의 동작이 보장되는 곳
- 2) 직사광선 노출이 되지 않는 곳

7.2 본체 케이블 팩 결합

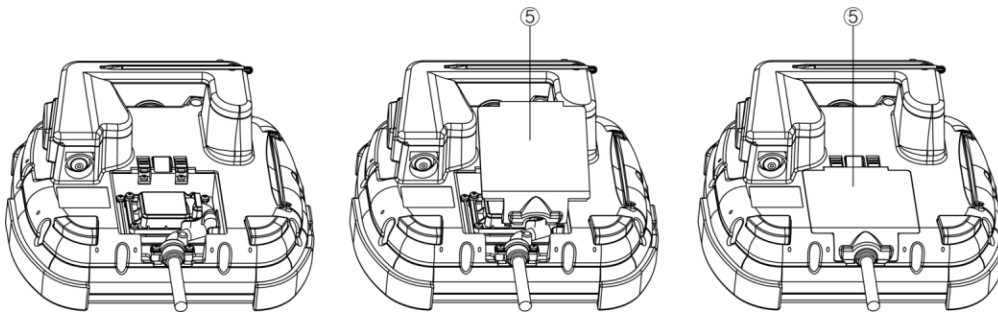


1) 케이블에 ①번과 ②번 부품을 조립합니다. (* 직접 결선할 경우)



2) ①을 방수 홈에 끼운 후, ③을 케이블 팩 스크류 홀 4개소에 단단히 체결합니다.

3) ②를 ④의 위치에 고정후, 스크류홀 2개소를 단단히 체결합니다.



4) 케이블 팩을 본체의 옵션 팩 체결 홈의 26핀 커넥터와 체결합니다.

5) 커넥터 체결 후, 케이블 팩 스크류 홀 4개소에 스크류를 체결합니다.

6) 케이블이 단단히 고정되었는지 확인 후, 덮개를 고정 잠금 장치에 장착합니다.

번호	이름	설명	기타
①	실링 가스켓	방습, 방진용 케이블 팩 구성품	
②, ④	케이블 쿠션	케이블 팩 구성품	
③	이너캡	방습, 방진용 케이블 팩 구성품	
⑤	후면 덮개	케이블 팩 구성품	

7.3 전원 배선 Warning

1) 전원 선은 AWG#22~#28 규격으로 2가닥입니다.

2) 2번 핀과 4번 핀이 (+), 6번 핀과 8번 핀이 (-)입니다.

3) 26번 핀은 FG에 연결하십시오.

Chapter 8 유지 보수 Warning

8.1 화면 및 키패드 청소


화면의 표면, 키패드와 프레임이 지저분해졌을 때 부드러운 천에 청소 세제를 뿌려서 닦아냅니다.
화면에 직접 세제를 뿌리지 마십시오.

8.2 케이블 팩 관리

(1) 보관

- 케이블을 짓누르지 마십시오.
- 케이블을 가열시키지 마십시오.
- 케이블을 심하게 잡아당기지 마십시오.

(2) 케이블 팩 취급

- 곡점에 있어서 케이블에 직접 장력이 걸리지 않도록 여유를 갖게 하여 반드시 전주의 안쪽을 통하도록 하십시오.
- 분해 시 방수 실링을 분실하지 않도록 하십시오.
- 케이블 피복에 상처가 생기지 않도록 주의하십시오.
- 케이블 팩 삽입 시, 무리하게 탈착 시 파손의 위험이 있으니 주의하십시오.
- 케이블 팩의 외부 연결 전선이 영키지 않도록 장치에 단단히 고정하십시오.  Warning

8.3 정기 점검

기기가 최상의 상태를 유지하기 위하여 다음과 같이 정기적인 점검이 필요합니다.

(1) 환경

- 규정된 온도 (-10~45°C) 범위에서 동작하고 있습니까?
- 규정된 습도 (10~80%RH) 범위에서 동작하고 있습니까?
- 주변에 부식성 가스는 없습니까?

(2) 전원

- 입력 전압 범위(-15~10%)가 맞습니까?

(3) 관련 항목

- 눈으로 LCD 백라이트 교환시기를 확인하십시오.
- 눈으로 터치패드의 손상, 스크래치, 오염이 없는지 확인하십시오.

8.4 기기의 문제 발생 시 Warning

(1) 동작 중 문제가 발생 할 경우 사용을 중지하고 해당 사항을 제품 라벨에 표시되어 있는 (주)엠투아이의 A/S 부서로 연락하십시오.

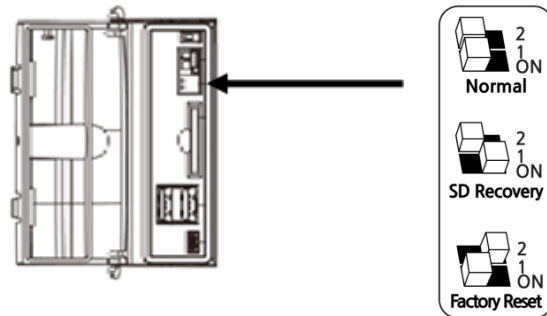
(2) (주)엠투아이로부터 인가된 해당 작업자만이 기기의 오동작과 관련된 점검 및 수리를 실시할 수 있습니다.

(3) 설치 현장에서 문제가 해결되지 않을 경우, 해당 기기를 수거하여 (주)엠투아이에서 수리할 수 있습니다.

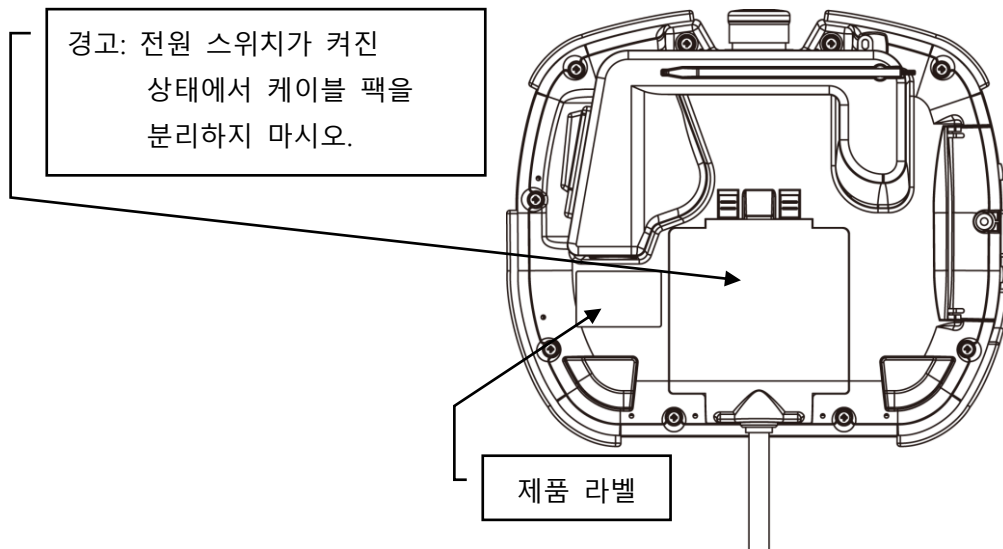
(4) 설명서에 기술되어 있는 설치 및 사용 기준을 벗어나는 고객의 사용 조건으로 인한 기기의 파손 및 오작동과 관련하여 제조자인 (주)엠투아이는 책임을 지지 않습니다.

8.5 시스템 복구 모드 설정

- (1) 동작 중 문제가 발생하여 정상적으로 부팅이 되지 않으면 내장된 복구 기능을 통하여 공장초기화 상태로 유지가 가능합니다. 단, 복구 모드를 사용시 내장된 작화 프로젝트가 문제가 발생할 수 있으니 주의하기 바랍니다.
- (2) 측면 커버를 OPEN후, 설정스위치를 조정할 수 있습니다. 정상 부팅 시에는 "Normal" 상태로 설정을 유지하시고, 시스템 복구 시에는 전원 OFF하신 후, "Factory Reset"로 설정하시고 전원을 ON하면 복구 모드가 시작됩니다.
- (3) 복구 완료 시 부저 소리가 발생하며 이후 전원을 OFF 후 "Normal" 상태로 재설정하시기 바랍니다.



Chapter 9 경고 라벨



Chapter 10 제품 라벨



제조사(AS): (주)엠투아이코퍼레이션
 경기도 안양시 동안구 시민대로 327 번길 11-35
 Tel: 82-31-465-3366

기기 형식: 산업용 HMI 터치 패널
 모델명: TOPRH0700WD, TOPRH0700WD FE
 사용 주위 온도: $-10^{\circ}\text{C} \leq T_a \leq +45^{\circ}\text{C}$
 전원 사양: 24Vdc, 20W, Class 2
 KC 승인 번호:
 내부 Cell: 모델명 MS920SE (충전 리튬 이온 Cell/교체 불가)
 제품 번호:

Copyright: (주)엠투아이코퍼레이션 2025. 02

www.m2i.co.kr

- M2I 장비를 사용할 때는 사용 설명서에 소개된 관련 매뉴얼을 읽고, 안전에 주의를 기울이고 제품을 올바르게 취급하십시오.
- 필요할 때마다 읽을 수 있도록 사용 설명서를 안전한 장소에 보관하십시오.

사 용 자 안 내 문

이 기기는 업무용 환경에서 사용할 목적으로 적합성 평가를 받은 기기로서 가정용 환경에서 사용하는 경우 전파 간섭의 우려가 있습니다.